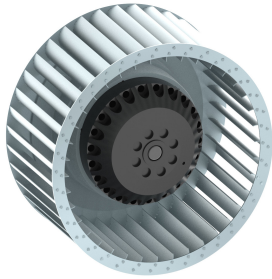
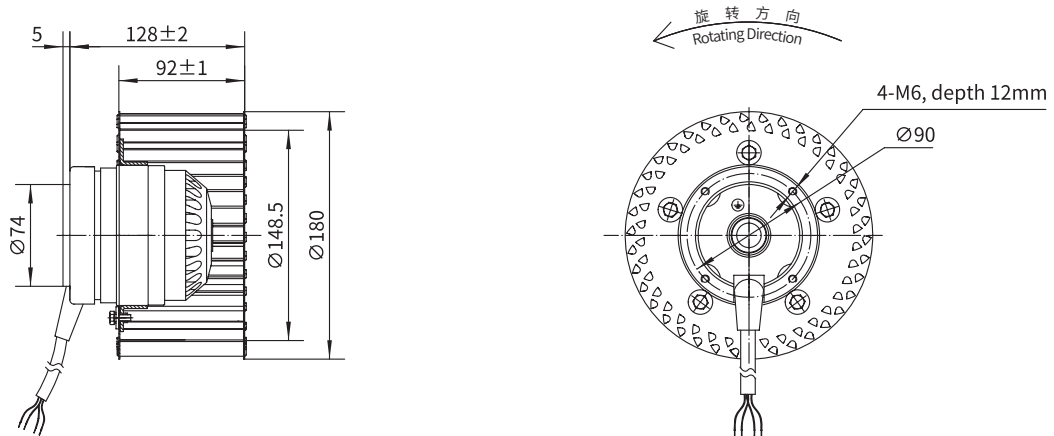



前倾离心风机
Forward Curved Centrifugal Fan


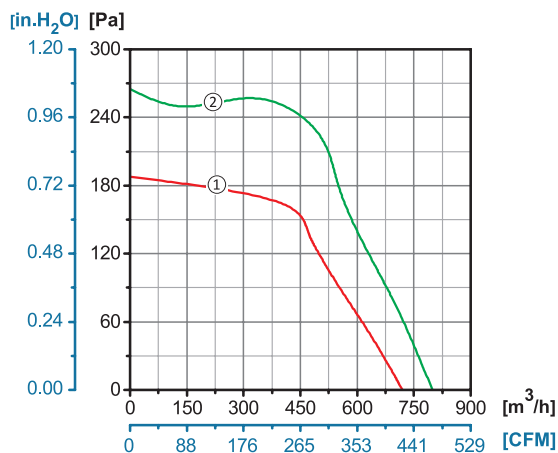
Φ 180

转子材质 Rotor Material: 铸铝 Aluminum Die-casting
 叶轮材质 Impeller Material: 镀锌板 Galvanized Steel Sheet
 防护等级 Ingress Protection: IP54
 绝缘等级 Insulation Class: F
 轴承类型 Bearing Type: 免维护滚珠球轴承
 Maintenance Free Ball Bearing

产品尺寸图 Dimensional Drawings



性能曲线 Performance Curves



产品型号 Model No.	电压 Voltage	频率 Frequency	电流 Current	功率 Power	转速 Speed	电容 Capacitor	风量 Air Flow (0 Pa)	噪音 Noise	曲线 Curve	运行温度 Working Temp.	认证 Approvals
	V	Hz	A	W	RPM	μF	[m³/h]/[CFM]	dB(A)	No.	Min/Max (°C)	
YWF.F4S-180-092AX0A	110/120	60	1.00	108	1700	12	800/471	67	②	-30/+60	
YWF.F4S-180-092AX00	220/230	50	0.60	95	1450	3.5	720/423	65	①	-30/+60	CCC, CE
	220/230	60	0.48	100	1710	3.5	790/464	67	②	-30/+60	CE