

EC 机翼形塑料叶片轴流风机  
EC Plastic Airfoil Blade Axial Fan

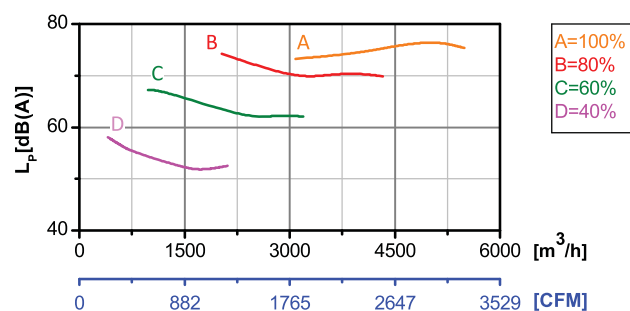
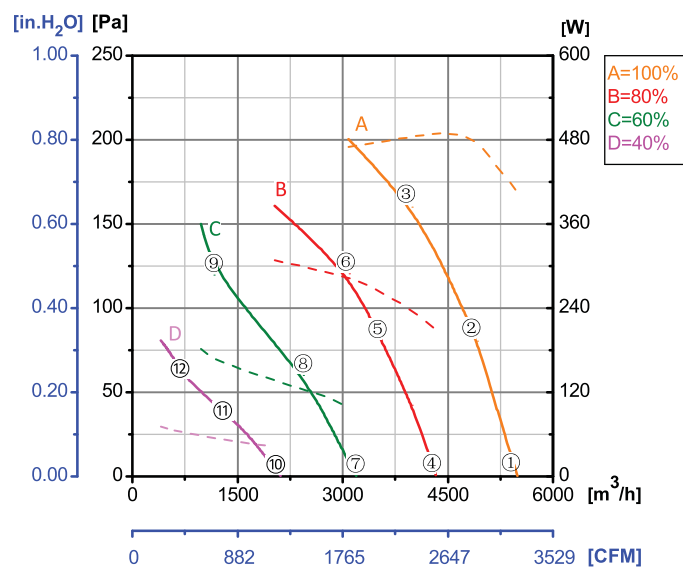
ErP2015  
EXCEEDS THE NORM



Φ 400

转子材质 Rotor Material: 碳钢 Carbon steel  
风叶材质 Blade Material: 塑料 Plastic  
防护等级 Ingress Protection: IP54  
绝缘等级 Insulation Class: F  
轴承类型 Bearing Type: 免维护滚珠轴承  
Maintenance free ball bearing

性能曲线 Performance Curves

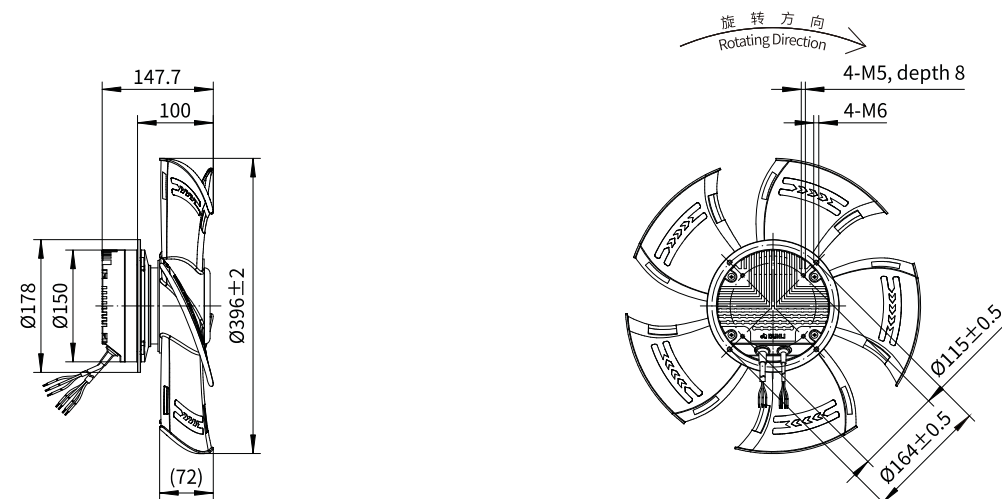


测试节点 Test Point	转速 Speed rpm	输入功率 Input Power W
1	2097	406
2	2096	481
3	2016	485
4	1677	210
5	1682	262
6	1683	285
7	1256	94
8	1261	124
9	1260	164
10	839	40
11	838	49
12	838	62

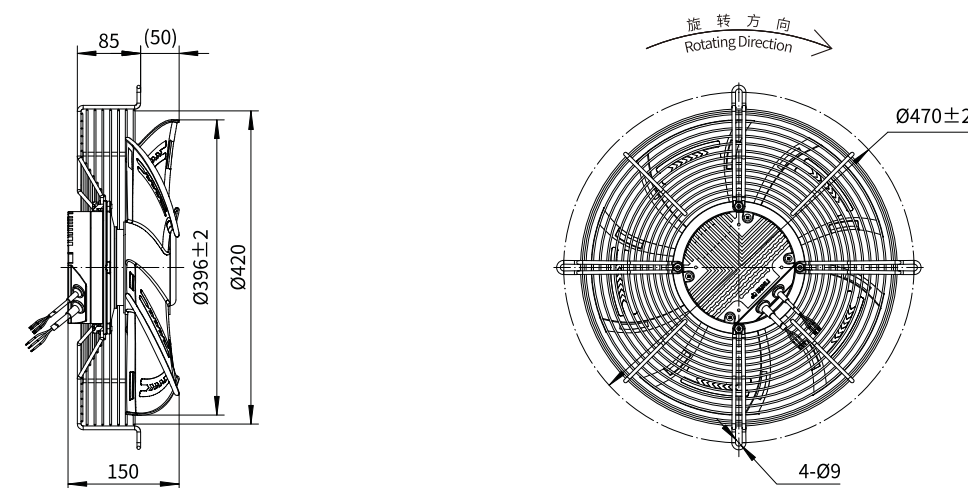
Erp2015 Data:  
Efficiency  $\eta_{statA}=40.6\%$   
Efficiency grade  $N_{actual}=49, N_{target}=40$   
Test report No. : L-20210302-004-087

产品型号 Model No.	电压 Voltage	频率 Frequency	转速 Speed	输入功率 Input Power	电流 Current	运行温度 Working Temp.	认证 Approvals
	VAC	Hz	RPM	W	A	Min/Max (°C)	
EC102-A400-B20	1~220/230	50/60	2090	450	1.91	-20/+60	CCC,CE

风机本体 Type A



D 型网罩 Type D



F 型面板 Type F

